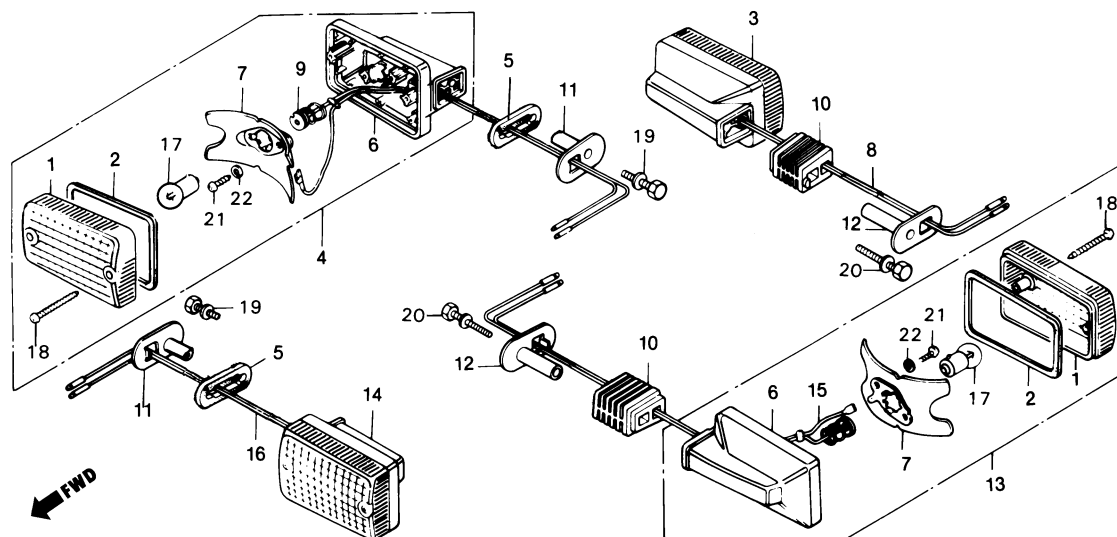


C-24.1

Sinalizador (TITAN)



Item de serviço	T.M.O.	Ref. Nº	Nº da peça	Descrição	Qtđ.		Nota	Nº de série
					CARGO	TITAN		
Conj. Sinalizador.....0,2 (Adicionar 0,1 por Unidade) (Inclui Peça Relativa) (Exclui Peça Abaixo Relacionada)		1	33402-GB0-911	Lente, Sinalizador	-	4		
		2	33406-GB0-911	Guarnição, Sinalizador.....	-	4		
		3	33600-KY0-910	Sinalizador, Tras., Dir., Conj	-	1		
Lâmpada, Sinalizador.....0,1 (Quando for Executada a Manutenção da Unidade Completa o T.M.O. será 0,2)		4	33600-397-640	Sinalizador, Diant., Dir., Conj.....	-	1		
		5	33604-KY0-910	Borracha, Apoio Sinalizador	-	2		
		6	33604-440-920	Base Comp. Sinalizador	-	4		
		7	33607-GB0-911	Refletor Comp., Sinalizador Tras.	-	4		
		8	33610-KY0-910	Fiação Comp., Sinalizador Tras. Dir	-	1		
		9	33610-398-970	Fiação Comp., Sinalizador Diant. Dir.....	-	1		
		10	33641-397-640	Suporte, Sinalizador.....	-	2		
		11	33644-KY0-910	Bucha, Sinalizador Diant.....	-	2		
		12	33647-KY0-910	Bucha, Sinalizador Tras.....	-	2		
		13	33650-KY0-910	Sinalizador, Tras., Esq., Conj.....	-	1		
		14	33650-397-640	Sinalizador, Diant., Esq., Conj.....	-	1		
		15	33660-KY0-910	Fiação Comp., Sinalizador Tras., Esq.....	-	1		
		16	33660-398-970	Fiação Comp., Sinalizador Diant., Esq.....	-	1		
		17	34905-KY0-910	Lâmpada, Sinalizador 12 V 10 W.....	-	4		
		18	90156-GB0-900	Parafuso Auto-Atarraxante, 3 x 28.....	-	8		
		19	93401-06035-00	Parafuso-Arruela, 6 x 35	-	2		
		20	93401-06060-00	Parafuso-Arruela, 6 x 60	-	2		
		21	93901-24410	Parafuso Auto-Atarraxante, 4 x 16.....	-	8		
		22	94111-04000	Arruela Pressão, 4 mm.....	-	8		