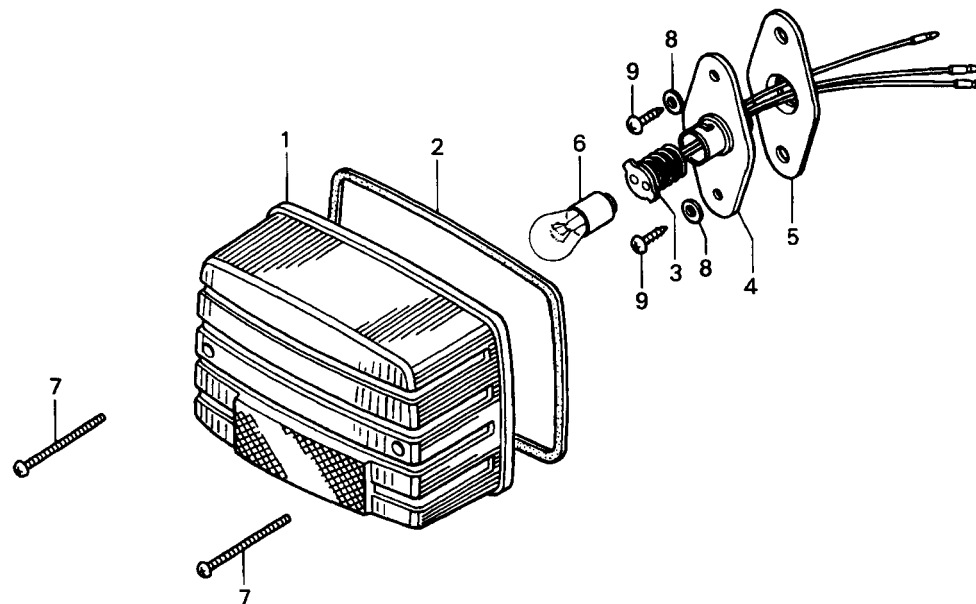


# C-25

## Lanterna Traseira (CARGO)



KCH3-F2400

Item de serviço	T.M.O.	Ref. N°	N° da peça	Descrição	Otd.		Nota	N° de série
					CARGO	TITAN		
Fiação Comp., Lanterna Tras .....0,2		1	33702-397-631	Lente Lanterna Tras .....	1	-		
• Soquete Comp		2	33703-397-631	Guarnição, Lanterna Tras .....	1	-		
Lâmpada Lanterna Tras .....0,1		3	33705-166-003	Fiação Comp., Lanterna Tras .....	1	-		
		4	33705-397-631	Soquete Comp .....	1	-		
		5	33707-397-630	Guarnição, Soquete .....	1	-		
		6	34906-447-711	Lâmpada, Lanterna Tras. (12 V, 5/21 W) .....	1	-		
		7	90115-197-000	Parafuso Phillips, 4 x 50 .....	2	-		
		8	90525-397-630	Arruela Lisa, 4,5 mm .....	2	-		
		9	93904-34320	Parafuso Auto-Atarraxante, 4 x 8 .....	2	-		