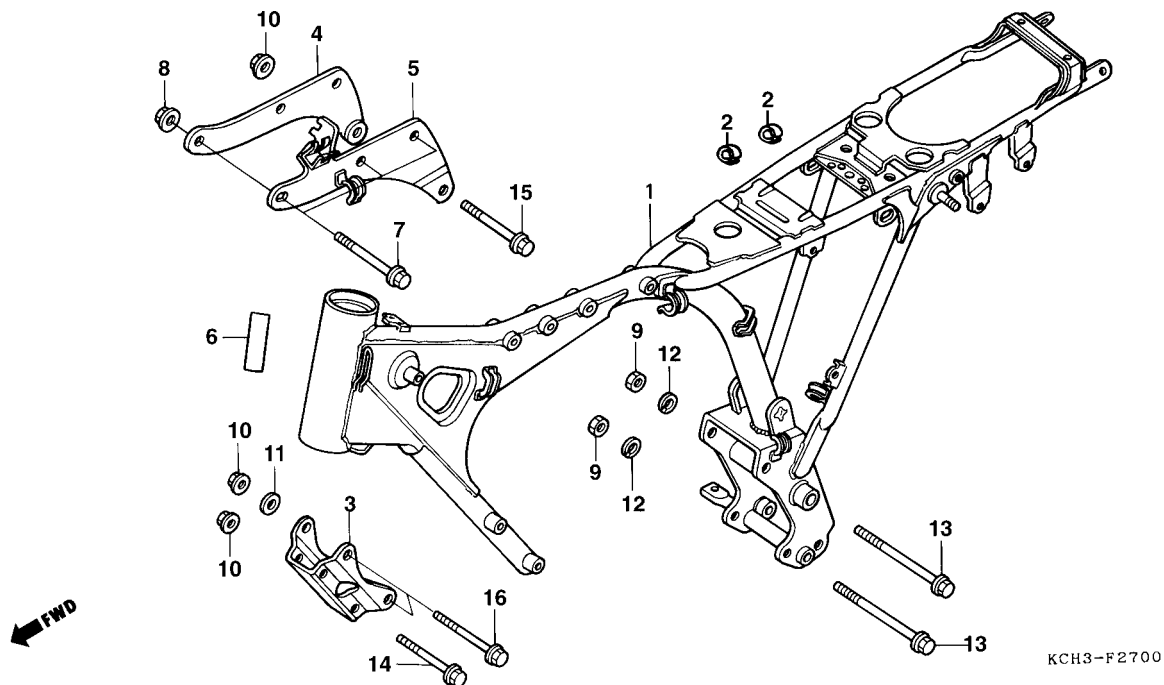


# C-28

## Chassi (CARGO)



Item de serviço	T.M.O.	Ref. Nº	Nº da peça	Descrição	Qt.		Nota	Nº de série
					CARGO	TITAN		
Suporte Comp., Bateria .....	0,2	1	50100-KCH-890	Chassi Comp .....	1	-		
• Suporte Diant., Motor		2	50134-KCH-900	Borracha Proteção Tanque .....	2	-		
• Suporte Dir., Motor		3	50351-KW1-901ZA	Suporte, Diant. Motor *NH-1* Preto .....	1	-		
• Suporte Superior, Motor		4	50353-KCH-900	Suporte Dir., Motor .....	1	-		
Chassi Comp.....*	5,5	5	50354-KCH-900	Suporte Superior, Motor .....	1	-		
		6	87125-087-910	Etiqueta, Identificação .....	1	-		
		7	90127-KCH-900	Parafuso Flange, Especial, 8 x 68 .....	3	-		
		8	90301-SA0-000	Porca Cega, 8 mm .....	3	-		
		9	94030-08070	Porca Sex., 8 mm .....	2	-		
		10	94050-08070	Porca Flange, 8 mm .....	8	-		
		11	94101-08700	Arruela Lisa, 8 mm .....	2	-		
		12	94111-08700	Arruela Pressão, 8 mm .....	2	-		
		13	95301-08111-07	Parafuso Sex., 8 x 111 .....	2	-		
		14	95801-08055-07	Parafuso Flange, 8 x 55 .....	2	-		
		15	95801-08070-07	Parafuso Flange, 8 x 70 .....	1	-		
		16	95801-08085-07	Parafuso Flange, 8 x 85 .....	2	-		