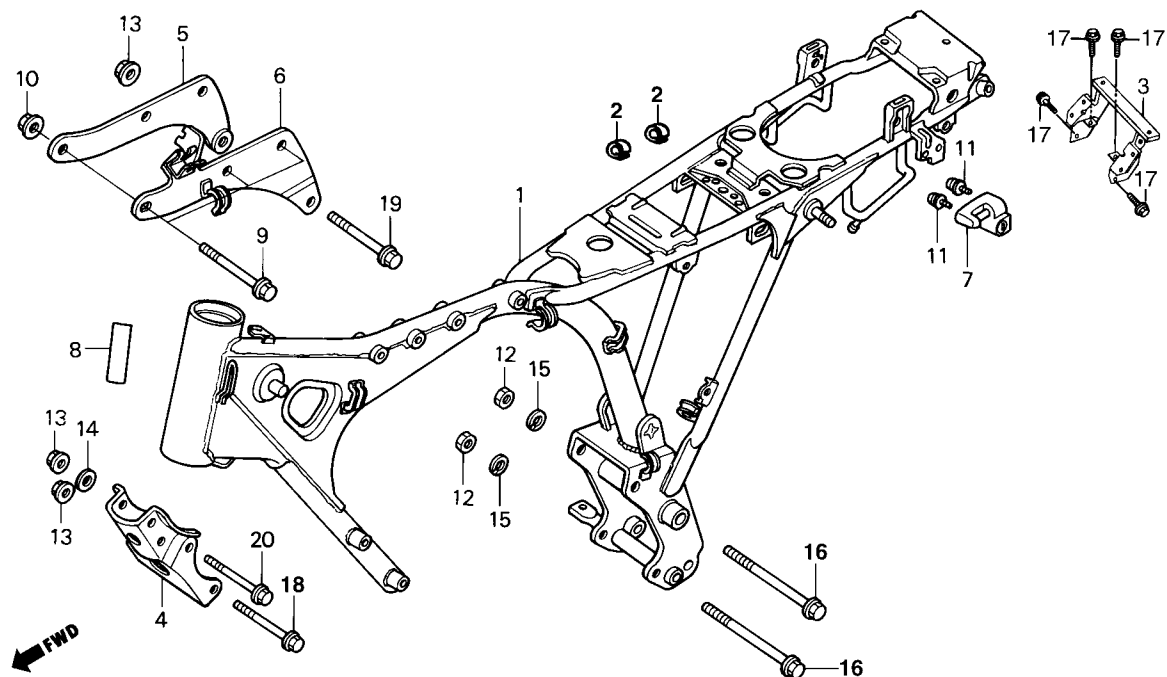


C-28.1

Chassi (TITAN)



KCH3-F2701

Item de serviço	T.M.O.	Ref. N°	N° da peça	Descrição	Otd. CARGO	Otd. TITAN	Nota	N° de série
Suporte Comp., Bateria.....	0,2	1	50100-KCH-900	Chassi Comp	-	1		
• Suporte Diant. Motor			50100-KCH-850	Chassi Comp	-	1		
• Suporte Dir. Motor		*	50100-KCH-750	Chassi Comp	-	1		
• Suporte Superior, Motor		2	50134-KCH-900	Borracha Proteção Tanque.....	-	2		
Chassi Comp.....	*5,5	3	50145-KCH-900	Suporte Alça Tras	-	1		
		4	50351-KW1-901ZA	Suporte Diant., Motor *NH-1* Preto	-	1		
		5	50353-KCH-900	Suporte Dir., Motor.....	-	1		
		6	50354-KCH-900	Suporte Superior, Motor.....	-	1		
		7	50710-371-007	Trava Capacete, Conj.....	-	1		
		8	87125-087-910	Etiqueta, Identificação	-	1		
		9	90127-KCH-900	Parafuso Flange Especial, 8 x 68	-	3		
		10	90301-SA0-000	Porca Cega, 8 mm	-	3		
		11	93892-06010-08	Parafuso Arruela, 6 x 10.....	-	2		
		12	94030-08070	Porca Sex., 8 mm.....	-	2		
		13	94050-08070	Porca Flange, 8 mm.....	-	8		
		14	94101-08700	Arruela Lisa, 8 mm.....	-	2		
		15	94111-08700	Arruela Pressão, 8 mm.....	-	2		
		16	95301-08111-07	Parafuso Sex., 8 x 111	-	2		
		17	95701-06012-08	Parafuso Flange, 6 x 12	-	4		
		18	95801-08055-07	Parafuso Flange, 8 x 55	-	2		