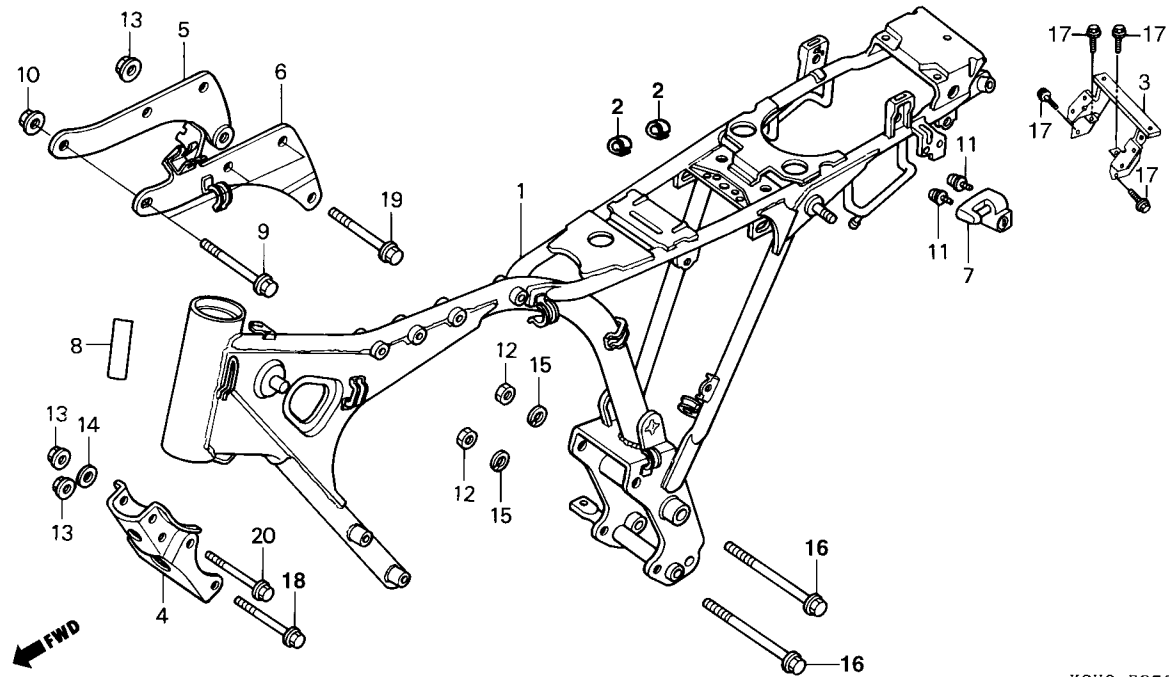


# C-28.1

## Chassi (TITAN)



KCH3-F2701

Item de serviço	T.M.O.	Ref. Nº	Nº da peça	Descrição	Qtd.		Nota	Nº de série
					CARGO	TITAN		
		19	95801-08070-07	Parafuso Flange, 8 x 70 .....	-	1	.....	.....
		20	95801-08085-07	Parafuso Flange, 8 x 85 .....	-	2	.....	.....